



Hi3516EV100 核心板简要说明

一，特色功能

支持 H.264/H.265 编码

视频输入支持 BT.601、BT.656、BT.1120、MIPI、LVDS/Sub-LVDS、HiSpi 接口

视频输出支持多码流输出

音频输入支持模拟输入

内置 4G 模块，集成 eSIM 卡，全网通

二，芯片参数

1. 处理器内核

* ARM926@ 800MHz, 32KB I-Cache, 32KB D-Cache

2. 视频编码

* H.264 BP/MP/HP

* H.265 Main Profile

* MJPEG/JPEG Baseline 编码

3. 视频编码处理性能

* H.264/H.265 编码可支持最大分辨率为 1536x1536，宽度最大 2048

* H.264/H.265 多码流实时编码能力：

– 1920x1080@20fps+720x576@20fps

* 支持 JPEG 抓拍 2M @5fps

* 支持 CBR/VBR/FIXQP/AVBR/QPMAP 五种码率控制模式

* 输出码率最高 30Mbps

* 支持 8 个感兴趣区域 (ROI) 编码

4. 智能视频分析

* 集成智能分析加速引擎，支持智能运动侦测、周界防范、视频诊断等多种智能分析应用

5. 视频与图形处理

* 支持 3D 去噪、图像增强、动态对比度增强处理功能

* 支持视频、图形输出抗闪烁处理

* 支持视频、图形 1/15~16x 缩放功能

* 支持视频图形叠加

* 支持图像 90、180、270 度旋转

* 支持图像 Mirror、Flip 功能

* 8 个区域的编码前处理 OSD 叠加

6. ISP

* 3A (AE/AWB/AF)，支持第三方 3A 算法

* 固定模式噪声消除、坏点校正

* 镜头阴影校正、镜头畸变校正、紫边校正

* 方向自适应 demosaic

* gamma 校正、动态对比度增强、色彩管理和增强

* 区域自适应去雾

* 多级降噪 (BayerNR、3DNR) 以及锐化增强



- * Local Tone mapping
- * Sensor built-in WDR
- * 数字防抖
- * 提供 PC 端 ISP tuning tools

7. 音频编解码

- * 通过软件实现多协议语音编解码
- * 协议支持 G.711、G.726、ADPCM
- * 支持音频 3A (AEC、ANR、AGC) 功能

8. 安全引擎

- * 硬件实现 AES/DES/3DES/RSA 多种加解密算法
- * 硬件实现 HASH(SHA1/SHA256/HMAC_SHA/HMAC_SHA256)
- * 内部集成 512 bit 一次性编程空间和随机数发生器

9. 视频接口

- * 输入
 - 支持 8/10/12/14 bit RGB Bayer DC 时序视频输入
 - 支持 BT.601、BT.656、BT.1120 视频输入接口
 - 支持 MIPI、LVDS/Sub-LVDS、HiSpi 接口
 - 支持与 SONY、ON、OmniVision、Panasonic 等主流高清 CMOS sensor 对接
 - 兼容多种 sensor 并行/差分接口电气特性
 - 提供可编程 sensor 时钟输出
 - 支持输入最大分辨率为 2048x2048，最高 250MPixels/S

- * 输出

- 支持 1 个 BT.656 视频输出接口
- 支持 6bit RGB565 串行 LCD 输出

10. 音频接口

- * 集成 Audio codec，支持 16bit 语音输入和输出
- * 支持单声道 mic 差分输入，降低底噪
- * 支持单端双声道输入
- * 支持 I²S 接口，支持对接外部 Audio codec

11. 外围接口

- * 支持 POR
- * 集成高精度 RTC
- * 集成 3 通道 LSADC
- * 3 个 UART 接口 (其中有 1 个是 4 线)
- * 支持 IR、I²C、SPI、GPIO 等接口



- * 4 个 PWM 接口
- * 2 个 SDIO2.0 接口，支持 3.3/1.8V 电平
- * 1 个 USB 2.0 HOST/Device 接口
- * 支持 RMII 模式；支持 TSO 网络加速；支持 10/100Mbit/s 全双工或半双工模式，提供 PHY 时钟输出

12. 外部存储器接口

- * SDRAM 接口
 - 内置 512Mb DDR
- * SPI Nor Flash 接口
 - 支持 1、2、4 线模式
 - 最大容量支持 32MB
- * SPI Nand Flash 接口
 - 最大容量支持 4Gbit
- * SD 存储器接口
 - 最大容量支持 2TB
- * eMMC4.5 接口
 - 4bit 数据位宽

13. 启动

- * 可选择从 SPI Nor Flash、SPI Nand Flash 或 eMMC 启动
- * 支持安全启动

14. SDK

- * 提供基于 Linux-3.18. SDK 包
- * 提供 H.264 的高性能 PC 解码库
- * 提供 H.265 的高性能 PC、Android、iOS 解码库

15. 芯片物理规格

- * 功耗
 - 1080P20, 600mW 典型功耗
 - 支持深度待机唤醒
- * 工作电压
 - 内核电压为 0.9V
 - IO 电压为 3.3V (+/-10%)
 - SDRAM 接口电压为 1.8V

* 封装



- 10mm x 14mm, 231pin 0.65 管脚间距, TFBGA RoHS

三, 核心板物理参数

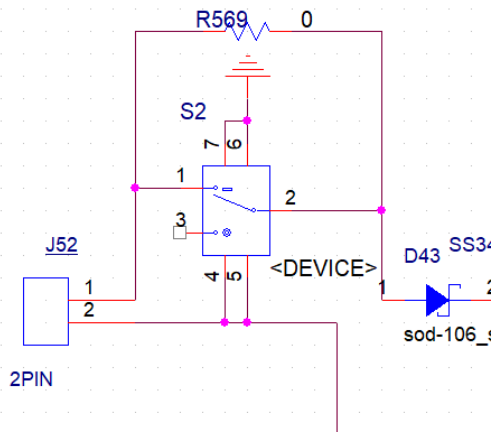
- * 尺寸: 30*45mm
- * 内置 512Mb DDR
- * 128Mb Nor Flash
- * 板载 4G 模块, eSIM, 全网通

四, 核心板预留接口及接线图

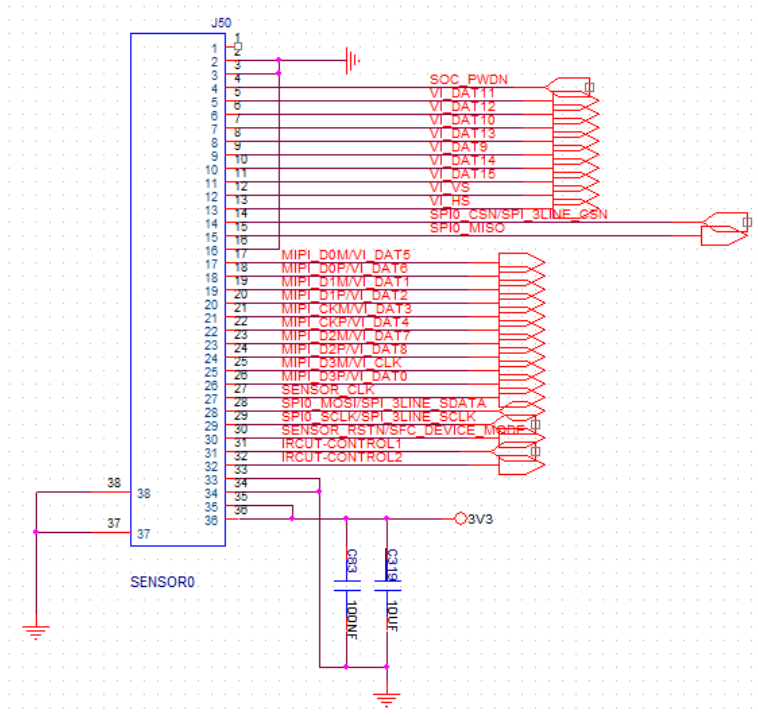
- * 供电接口 (2pin) *1
- * 视频输入接口 (36pin) *1
- * 模拟双声道音频输入接口 (4pin) *1
- * 调试串口 (3pin) *1
- * 百兆网络 RMI 扩展接口 (11pin) *1
- * 外置 4G 天线接口*2
- * 外置 GPS 天线接口*1

五, 核心板接线图

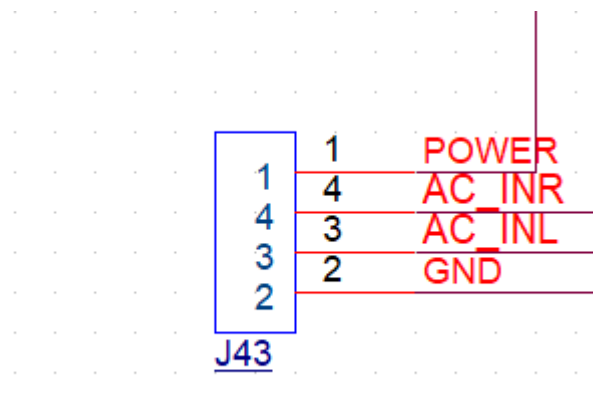
- * 供电接口 (2pin) *1



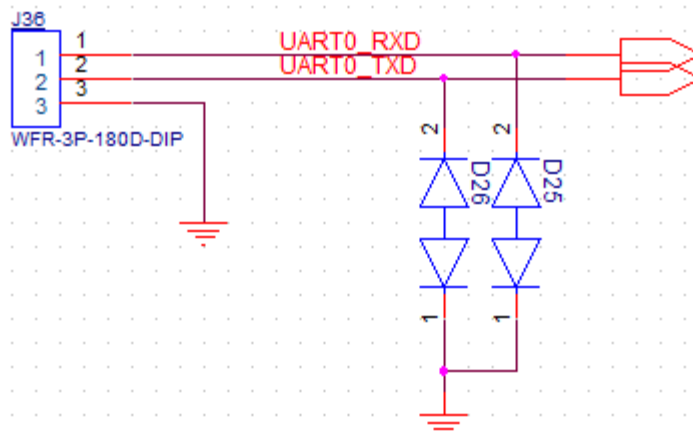
- * 视频输入接口 (36pin) *1



* 模拟双声道音频输入接口 (4pin) *1



* 调试串口 (3pin) *1



* 百兆网络 RMII 扩展接口 (11pin) *1

